



Asennusohje

Versio R3

TreeParker

Katupuun kasvualustajärjestelmä





KIELTO

Erittäin tärkeää tietoa!

Luettava huolellisesti ennen aloittamista
Säilytä tulevaa käyttöä varten

Päälläajo kielletty ennen lopullisen päällysteen asentamista

Ajoneuvoilla ajaminen ja raskaiden koneiden käyttäminen TreeParker-rakenteen päällä ennen lopullisen päällysteen asentamista on kielletty. TreeParker-järjestelmä saavuttaa täyden kantavuutensa vasta lopullisen päällysteen asentamisen jälkeen.



Tiivistä rakennekerrokset työnnettävällä maantiivistimellä



Urakoitsijan vastuulla on varmistaa, että kukaan ei aja Treeparker-järjestelmän päällä ennen päällysteen asentamista

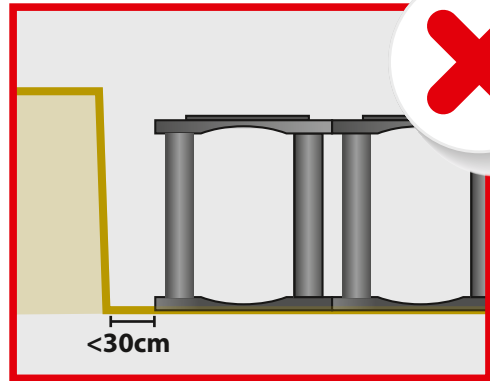
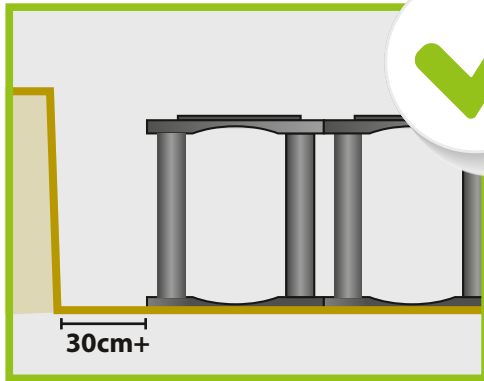
Treeparker-järjestelmän asentaminen on vain pieni osa kokonaisuutena. Siksi on tärkeää, että kaikki urakkaan osallistuvat ovat tietoisia TreeParkerista, joka saattaa olla näkyvillä tai piilossa. Liitteenä TreeParkerista kertova juliste sijoitettavaksi paikkaan, josta kaikki voivat sen nähdä. **Kts. liite 6**



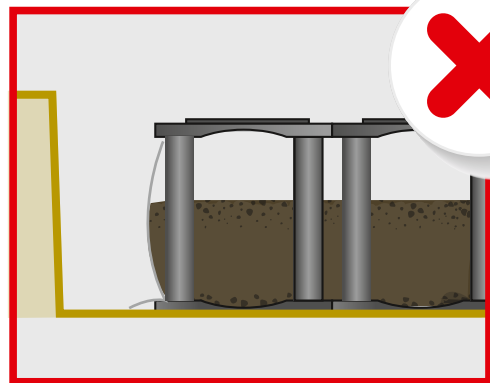
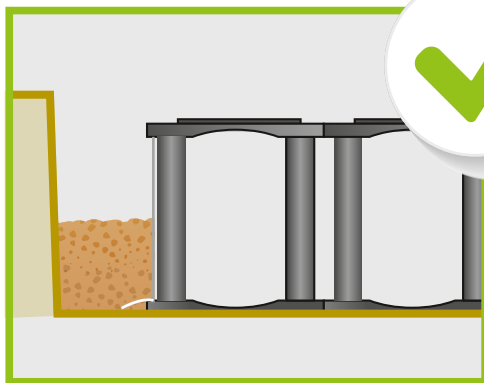
Varoitus

Tärkeää tietoa
Luettava huolellisesti ennen aloittamista
Säilytä tämä ohje myöhempää käyttöä varten

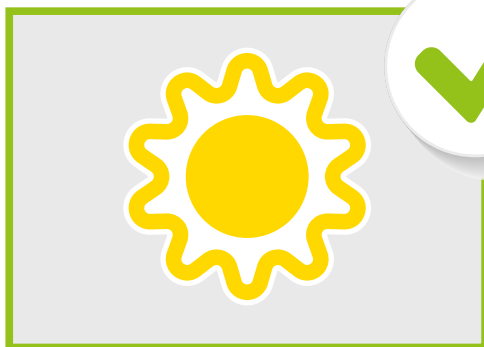
Kaivannon mitat



Tee ympäristäyttö ensin



Asenna soveltuvissa sääolosuhteissa



Sisällysluettelo

| | |
|--------------------------------------|----------------|
| Kielto | Sivu 2 |
| Varoitus | Sivu 3 |
| Sisällysluettelo | Sivu 4 |
| Ennen aloitusta | Sivu 5 |
| Valmistelevat työt | Sivu 7 |
| Asennusohje | Sivu 9 |
| Liite 1 Putket, kaapelit yms. | Sivu 15 |
| Liite 2 Juuripaakkutuenta | Sivu 17 |
| Liite 3 TreeParkerin asettelu | Sivu 18 |
| Liite 4 Ilmastusjärjestelmä | Sivu 20 |
| Liite 5 Juurien ohjauslevyt | Sivu 21 |
| Liite 6 Varoitusjuliste | Sivu 22 |
| Tarkastuslista | Sivu 23 |

Merkkien selitys



Viittaus liitteisiin



Kiinnitä huomiota!



Tärkeä tarkastus: valvojan on hyväksyttävä työvaihe ennen jatkamista



Varoitus

Ennen kuin aloitat

Urakoitsijan toimittamat työvälineet



Urakoitsijan toimittamat rakennustarvikkeet:

Alustäyttökiviaines

Alustäyttökiviaineksen on täytettävä paikalliset vaatimukset ja TreeParker-järjestelmän asettamat vaatimukset. Raekoko korkeintaan 22 mm, vedenläpäisykyky parempi kuin kasvualustalla.

Täyttökiviaines

täyttökiviaineksen on täytettävä paikalliset vaatimukset ja TreeParker-järjestelmän asettamat vaatimukset. Raekoko korkeintaan 40 mm.

Kasvualusta

Käytettävän kasvualustan laatu vaihtelee kohteittain. Tiettyjen perusvaatimusten on

kuitenkin täytettävä jokaisessa kohteessa:

- Kasvualusta ei sisällä roskaa tai suuria kiviä
- Vedenläpäisykyky vähintään 1m/päivä kun maa on asettunut
- Kasvualustaa käsiteltäessä sen kosteuspitoisuus vastaa kenttäkapasiteettia

Päällysrakenne

TreeParkerin kantavuus tasaisesti kuormitettaessa on 400 kN/m² - 520 kN/m².

Kantavuus riippuu TreeParker-järjestelmän korkeudesta.

Suurin sallittu akselipaino riippuu päällysrakenteesta ja päällysteestä.

Perusratkaisu: betonikivi ja suurin sallittu akselipaino 12 tonnia

- 300 mm kantava kerros (kimmomoduuli vähintään 500 MPa)
- Asennushiekka noin 30 mm
- Betonikivi 80 mm

Perusratkaisu: Asfaltti ja suurin sallittu akselipaino 15 tonnia

- 300 mm kantava kerros (kimmomoduuli vähintään 500 MPa)
- Asfaltti

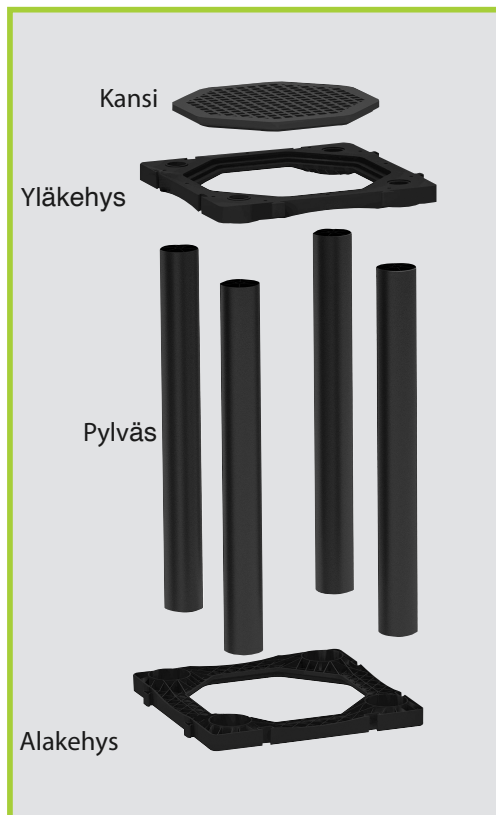
Perusratkaisu: Betonipäällyste ja suurin sallittu akselipaino 17 tonnia

- 50 mm kantava kerros (kimmomoduuli vähintään 150 MPa)
- 100 mm paikalla valettua betonia (kimmomoduuli vähintään 20 GPa)

huom

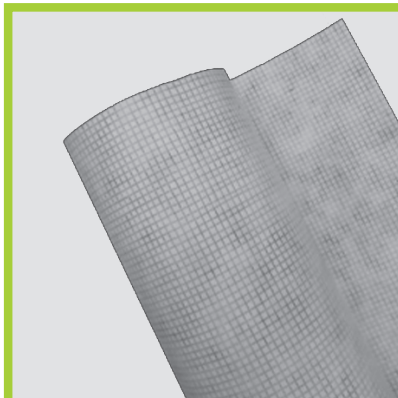
Asennettaessa asfalttipinnoitetta TreeParker-järjestelmän päälle voi olla tarve käyttää tavallista kevyempää kalustoa!

Treebuildersin toimittamat materiaalit



TreeParker-yksikkö* sisältää:

- TreeParker-kansi, 1 / yksikkö
- TreeParker-kehys, 2 / yksikkö
- Treeparker-pylväs, 4 / yksikkö



TP Combigrid*



Geotekstiili*



Juurien ohjauspaneelit *



TP-tulpat**



TP-naulat*
(tarvitaan mikäli yksiköitä ei kiinnitetä toisiinsa)

- Sininen työkalulaatikko
- Projektikohtaiset piirustukset: asemakuva, yläkuvanto ja leikkauskuvat

* Järjestelmän takuu raukeaa, jos jotain osaa ei käytetä

** Tuotteet ovat osa TreeParker-järjestelmää, mutta niitä ei aina tarvita



Valmistelevat työt ennen TreeParker-järjestelmän asentamista

Kaivutyöt ja istutuspaikan valmistelu ovat urakoitsijan vastuulla. Töissä on otettava huomioon paikalliset rakentamismääräykset. Tarvittaessa ota yhteyttä paikalliseen maarakennusalan asiantuntijaan. Ennen asennusta pohjamaan kantavuus ja vakaus on selvitettävä ja käytävä läpi tilaajan kanssa.

Vaatimukset:

- Kaivannon mitat: TreeParker-järjestelmän ympärille tulisi jäädä riittävästi työskentelytilaa
- Pohjamaan on oltava riittävän kantava TreeParker-järjestelmää varten
- Pohjamaa pitää tasata yhtenäiseen korkotasoon



A

Tee kaivanto 30 cm TreeParker-järjestelmän mittoja suuremmaksi

Tee kaivanto riittävän suureksi TreeParker-järjestelmän asentamista varten. Varaa TreeParker-järjestelmän ulkopuolelle vähintään 30 cm ylimääräistä tilaa. Tämä varmistaa, että asentaminen on helppoa ja sivutäyttö voidaan tiivistää huolellisesti täryjuntalla.



B

Tee kaivanto oikean syvyyseksi

Varmista kaivannon riittävä syvyys ottaen huomioon alustäytön, TreeParker-järjestelmän ja pintarakenteet (kts. projektikohtaiset piirustukset). Älä kaiva syvemmälle kuin on tarpeen ja varmista aina riittävä etäisyys pohjaveden ylätasoon.



C

Asenna kuivattava alustäyttö

Tiivistä alustäyttö projektikohtaisten tai alueellisten vaatimusten mukaisesti. Tiivistä vähintään 95% tiiviyteen.

Tasaa alustäyttö siten, että koko alueella on yhtenäinen kaato. Suurin sallittu kaltevuus on 7%.



Laadunvarmistus

Urakoitsijan vastuulla on varmistaa soveltuvan asiantuntijan avustuksella, että asennusalueen pohjatyöt on tehty asiaankuuluvalla tavalla ennen TreeParker järjestelmän asentamista.



Jos edellämainitut vähimmäisvaatimukset eivät täyty, on sillä vaikutusta seuraaviin työvaiheisiin. On olemassa useita mahdollisuuksia töiden jatkamiseen, mutta ne eroavat tässä ohjeessa esitetyistä perusratkaisuista. Mikäli kaivannon mitat poikkeavat edellä esitetyistä vähimmäismitoista ole yhteydessä projektista vastaavaan henkilöön jatkotoimenpiteiden sopimiseksi.

Entä jos...



Mikäli asennuspaikka on märkä, on salaojitusta parannettava.



Kohtaat maanalaisia esteitä

Liite [Katso liite 1](#)



Suunnitellun kokoisen kaivannon tekeminen ei ole mahdollista

Ole yhteydessä tilaajaan

Asennusohje

Lähtötilanne

- Kaivannon mitat: Treeparker-järjestelmän ympärille pitäisi jäädä riittävästi työkentelytilaa
- Pohjamaan kantavuuden ja vakauden on oltava riittävä Treeparker-järjestelmän asentamiseksi
- Pohjamaa on tasattava siten, että asennusalueella on yhtenäinen kaato
- Asennuspaikalla on oltava riittävä kuivatusjärjestely

1a

Laadunvalvonta

Urakoitsijan vastuulla on varmistaa yhdessä tilaajan edustajien kanssa, että asennuspaikan pohjatyöt on tehty asianmukaisesti.

b

Mittojen tarkistus

Tarkasta kaivannon pituus, leveys ja syvyys. Mikäli mitat eivät vastaa kohteen vaatimuksia ole yhteydessä tilaajaan.



Tarkasta ennen kuin jatkat asennusta

Sivut 23 & 24



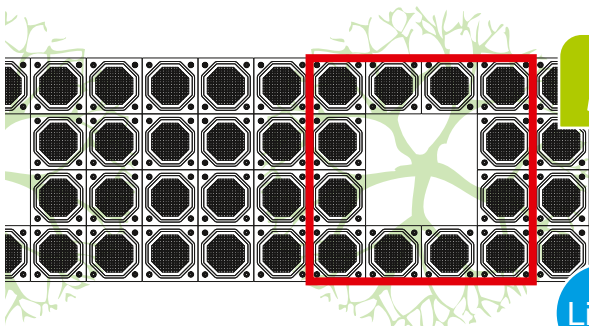
2

Merkitse puut ja istutuskuoppien rajat

Merkitse puiden istutuspaikat suunnitelman mukaisesti. Merkitse istutusaukkojen ääriviivat alustäytön pintaan. Istutusaukon on oltava joka suuntaan vähintään 20 cm suurempi kuin puun juuripaakku.

Liite

[Katso liite 2: juuripaakun ankkurointi](#)



3

Asettele pohjakappaleet suunnitelman mukaisesti

Asettele ensimmäiset pohjakappaleet puiden istutusaukoista alkaen ja jatka siitä ulospäin. Kappaleiden väliin voi jättää korkeintaan 75 mm:n välin. Kiinnitä pohjakappaleet toisiinsa asennuksen helpottamiseksi.

Liite

[Katso liite 3 Treeparkerin asettelu](#)



4

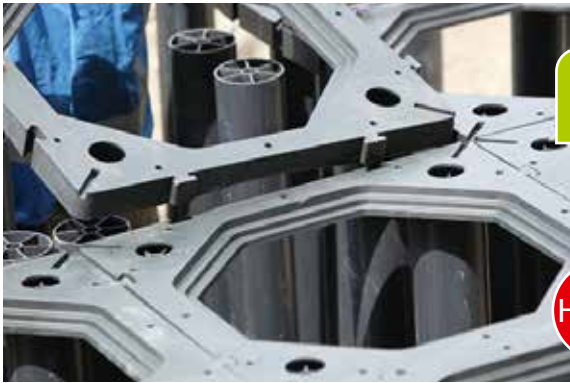
Asenna putket käsin pohjakappaleisiin

Paina putket käsin pohjakappaleisiin. Vältä vahingoittamasta putkia tai pohjakappaleita. Älä asenna vaurioituneita tuotteita. Älä heittele tuotteita.

Asenna ilmastusjärjestelmä erillisen suunnitelman mukaan.

Liite

[Katso liite 4 ilmastusjärjestelmä](#)



5

Asenna yläkehukset

Aseta yläkehukset putkien päälle samoin päin kuin alakehukset. Taputa yläkehukset varovasti paikoilleen.

Huom

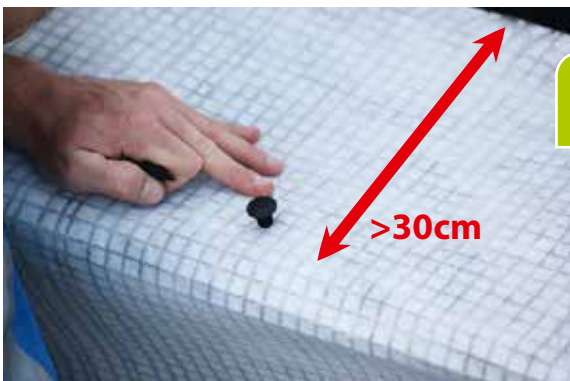
**Onko suunnitelmassasi välikkeitä?
Jos on: liitä sekä ylä-, että alakehukset
suunnitelman mukaisista kohdista**



6

Asenna TP Combigrid

Leikkaa Combigrid siten, että alareunaan jää 15 cm ja yläreunaan 30 cm ylimääräistä.



7

Kiinnitä TP-nastat

Kiinnitä Combigrid yläkehukseen metrin välein TP-nastoilla. Käytä korkeintaan yksi nasta / metri asentaen nastat yläkehyksissä oleviin reikiin. TP-nastoilla ei ole rakenteellista merkitystä, mutta ne auttavat pitämään Combigrid-kankaan paikoillaan kaivannon täytön ajan.



8

Combigridin alku- ja loppupään tarkastus

Kääri Combigrid-kangas koko Treeparker-järjestelmän ympäri. Huolehdi, että kankaan alku ja loppupää limittyvät vähintään 60 cm.



Toinen tarkastus ennen kuin jatkat asennusta

Sivut 23 & 24



9

Asenna ensin ympärystäyttö

Asenna ensimmäinen kerros täyttömateriaalia TreeParker-järjestelmän ympärille sitoaksesi Combigrid-kankaan alahelman paikoilleen ennen kuin täytät järjestelmää kasvualustalla.

Ota huomioon paikalliset ja kohdekohtaiset ohjeet täyttökerroksen paksuudesta.

Huom

Älä tiivistä täyttöä vielä



10

Asenna ensimmäinen kasvualustakerros

Nosta suunnitelman mukaista kasvualustaa tasaisesti Treeparker-järjestelmän sisälle. Täytä kasvualustaa samaan korkoon ympärystäytön kanssa.



11

Tiivistä ensimmäinen ympärystäyttökerros

Tiivistä ensimmäinen täyttökerros vaadittuun tiiviyteen. Käytä tiivistämiseen täryjunttaa.

Huom

Varo vahingoittamasta Treeparker-järjestelmää täryttimellä.

**12**

Treeparker-järjestelmän täyttö

Ympäristäytön tiivistämisen jälkeen toista vaiheet 9, 10 ja 11 kunnes järjestelmä on lähes täynnä.

**13**

Kasvualustan tiivistäminen

Tasoita ja tiivistä kasvualusta kevyesti kävelemällä kasvualustan päällä. Kasvualustan tiiveys pitäisi olla 1-1,5 MPa. Jätä vähintään 5 cm tyhjää tilaa kasvualustan yläpinnan ja Treeparker-järjestelmän yläkehysten väliin.

**14**

Ilmastus- ja kastelu

Asenna ilmastus- ja kastelujärjestelmät suunnitelman mukaisesti.

Liite[Katso liite 4 ilmastusjärjestelmä](#)

Kolmas tarkastus ennen kuin jatkat asennusta

Sivut 23 & 24

**15**

Järjestelmän sulkeminen

Puhdista kehykset ja asenna kannet.



Peitä TreeParker-järjestelmä suodatinkankaalla

Peitä TreeParker suunnitelman mukaisella suodatinkankaalla. Levitä suodatinkangas noin 45 cm yli TreeParker-järjestelmän reunojen.



Asenna istutuskuopan reunus

Asenna Havenon korkea asennuskehikko tai betoniperustus TreeParker-järjestelmän päälle. Älä asenna tukirakenteita istutuskuopan sisään. Kuvassa betoninen juurisuojaritilän perustus.



Asenna juurien ohjauslevyt

Juuriohjauslevyt asennetaan istutuskuopan reunoille asennuskehikon sisäpuolelle. Juuriohjauslevyjen alareuna ulottuu asennuskehikon alareunan alapuolelle.

Liite

[Katso liite 5 juurien ohjauslevyt](#)



Asenna päällysteen alusrakenne

Asenna suunnitelman mukainen päällysteen alusrakenne. Aloita toisesta päästä ja jatka työskentelyä toista päätä kohti. Tämä varmistaa, että suodatinkangas pysyy löysänä ja että se painuu TreeParker-elementtien välisiin koloihin.



20

Tiivistä päällysteen alusrakenne

Tiivistä päällysteen alusrakenne suunnitelmien mukaisesti käyttäen korkeintaan 500 kg:n painoista laitteistoa.



21

Työalueen aitaaminen

Aitaa työalue siten, ettei kukaan pääse vahingoittamaan TreeParker-rakennetta.

Liite

[Katso liite 6 varoitusjuliste](#)



Neljäs tarkastus| ennen kuin jatkat asennusta

Sivut 23 & 24



Älä aja ajoneuvoilla tai työkoneilla TreeParker-järjestelmän päällä ennen kuin lopullinen päällyste on asennettu. TreeParker-järjestelmä saavuttaa täyden kantavuutensa vasta, kun lopullinen päällyste on asennettu.

Jos sinulla on kysyttävää tai jokin asia asennuksessa epäilyttää, ole yhteydessä meihin:

Haveno +358 9 805 6610

TreeBuilders +31 (0)413 530 266

Kiitämme puiden puolesta!



haveno

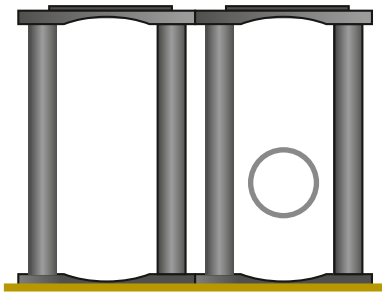
Liite1 Putket ja kaapelit

Treeparkerin ja maanalaisten rakenteiden kuten putkien ja kaapelien yhdistäminen

On monia tapoja yhdistää TreeParker-järjestelmä ja olemassa olevat rakenteet. Treeparker elementtien sijoittelu voidaan sovittaa olemassaoleviin rakenteisiin. Katso liite 3. Näin tehtäessä myös vinottain kulkevat putket ja kaapelit saadaan sovitettua yhteen Treeparker-järjestelmän kanssa. Lisätietoja olemassa olevien rakenteiden ja Treeparkerin yhteensovittamisesta saat meiltä.

Vaihtoehto 1

Putkien ja kaapeleiden vetäminen Treeparker-elementin läpi



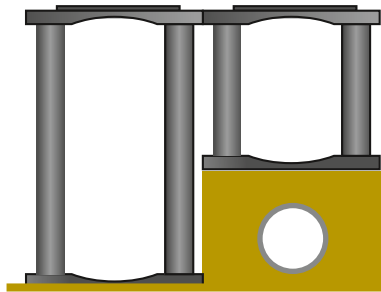
Yleisin vaihtoehto on viedä putket ja kaapelit TreeParker-järjestelmän läpi. Avoimen rakenteen ansiosta TreeParker-rakenteen läpi voidaan johtaa jopa 300 mm putkia ja kaapeleita.



Tarkasta, että järjestelmän läpi vietävät rakenteet ovat ehjiä. Vialliset rakenteet on korjattava.

Vaihtoehto 2

Putkien ja kaapeleiden ylittäminen



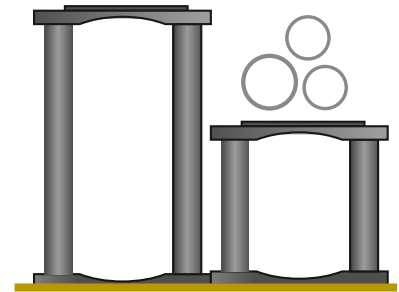
TreeParker-elementtien korkeutta voidaan muokata, joten maanalaisia rakenteita voidaan myös jättää järjestelmän alle.



Huolehdi, että pohjamaa on huolellisesti tiivistetty kaikkien TreeParker-elementtien alla.

Vaihtoehto 3

Putkien ja kaapeleiden alittaminen



Mikäli maanalaisten rakenteiden sijoittaminen TreeParker-järjestelmän sisään tai alle ei ole mahdollista, voidaan ne sijoittaa myös elementtien päälle.



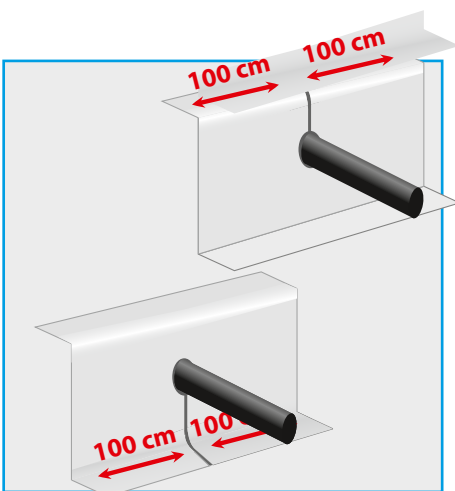
Suosittellemme jättämään vähintään 50 mm välin TreeParker-elementtien ja muiden rakenteiden väliin.



Tee suora viilto järjestelmää ympäröivään Combigrid-kankaaseen liitettävän rakenteen yläreunan korkeuteen saakka



Käytä toista Combigrid-palaa peittääksesi viillon. Aseta kankaat limittäin 100 cm viillon molemmin puolin.



Peitä mahdolliset pohjan korkeuserot Combigrid-kankaalla.



Mikäli TreeParker-yksiköiden yläpinnan korkeusero on alle 20 cm, voit käyttää tavallista TreeParker-geotekstiiliä järjestelmän peittämiseen.



Mittaa tarvittava korkeus.



TreeParker-putket voidaan katkaista joko käsi- tai sähkötyökalulla.



Putket on katkaistava 90°:n kulmaan. Yhden TreeParker-yksikön putkien keskinäinen pituusero saa olla enintään 1 mm.

Liite 2 Juuripaakkutuenta

Puiden juuripaakun tuentaan on olemassa useita eri tapoja. Tässä liitteessä esittelemme kaksi varmaa tapaa tukea istutettu puu. Puun maanalainen juuripaakkutuenta mahdollistaa juuriston nopean kehityksen ja parantaa puun selviämismahdollisuuksia.

Huomaa:

Selvitä etukäteen minkä kokoisia tuettavien puiden juuripaakut ovat. Tämä tieto auttaa oikean tuentatuotteen valinnassa. Ankkurointiliinujen- tai vaijereiden pitää aina olla suunnattuna suoraan alaspäin tai hieman ulospäin juuripaakusta.



Älä koskaan kiinnitä juuripaakkutuentoja suoraan TreeParker-järjestelmään!

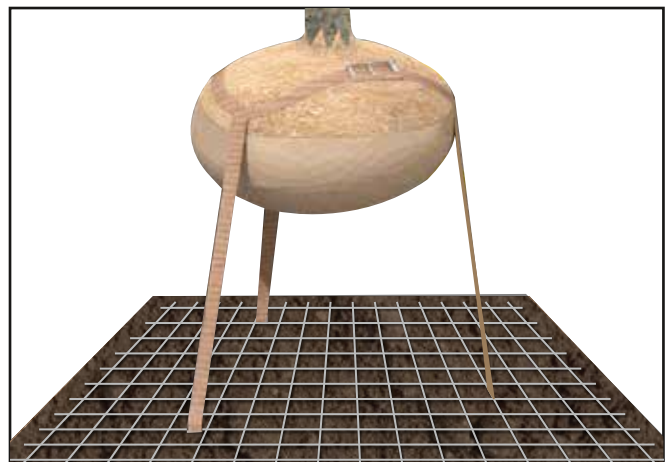
Vaihtoehto 1 Deadman



Deadman-ankkurit tulee sijoittaa vähintään 30 cm syvyydelle juuripaakun alapinnasta mitattuna.



Vaihtoehto 2 Raudoitusverkko



Huolehdi siitä, että raudoitusveikko ei vaikuta asennusalustan tasaisuuteen.

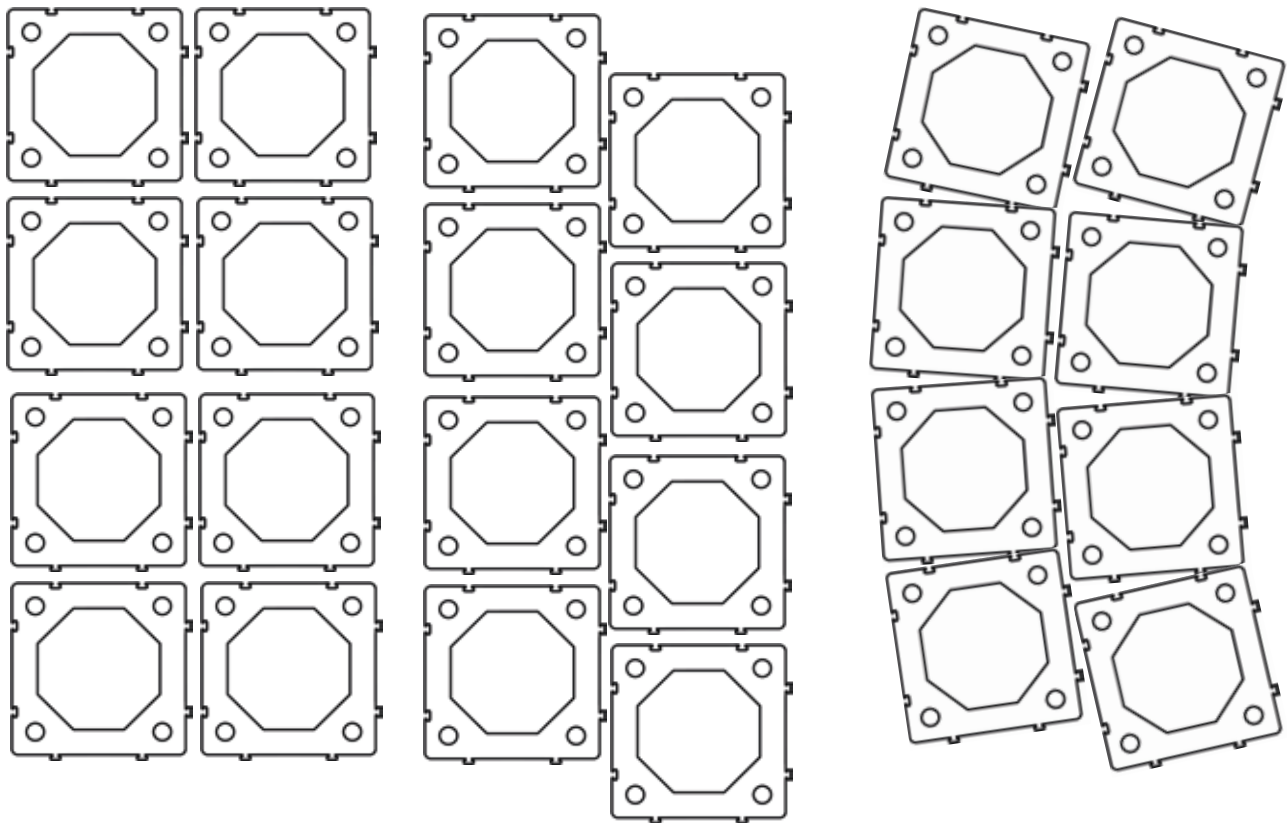


Liite 3 TreeParker-ladonta

Erillisinä yksikköinä

TreeParker-yksiköt on suunniteltu ja testattu toimimaan erillisinä yksikköinä. Ladontamahdollisuuksia on useita ja niitä voidaan yhdistellä täydellisen järjestelmän rakentamiseksi.

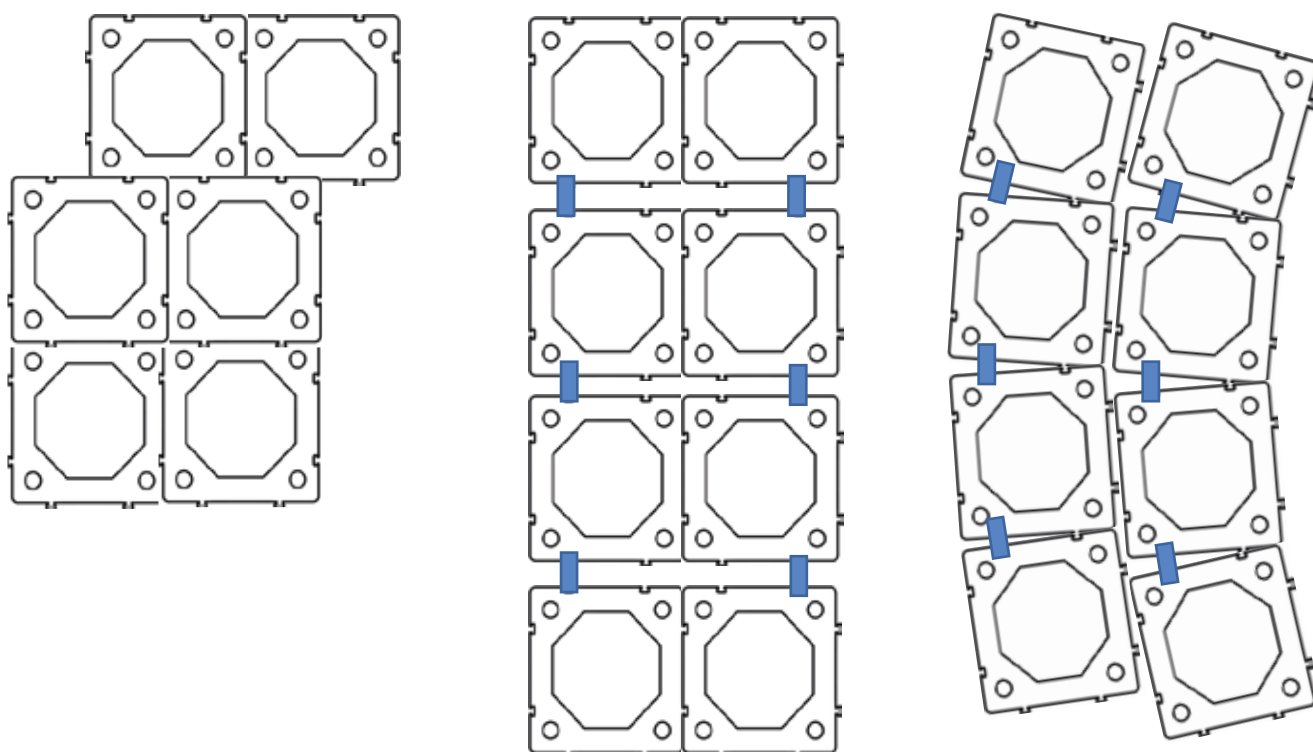
Elementtien välinen mitta on vakioratkaisussa korkeintaan 75 mm. Suurempi väli on mahdollinen ratkaisusta riippuen. TreeParker-järjestelmä on mahdollinen asentaa myös kaarevaan muotoon vähintään 5 metrin halkaisijalla.



Yhteen liitetty järjestelmä

TreeParker-yksiköt voidaan liittää kiinni toisiinsa joko suoraan tai käyttäen välikappaleita. Välikappaleita on saatavilla 50 ja 75 mm levyisinä, joten TreeParker-järjestelmä voidaan sovittaa mitoiltaan hyvin monenlaisiin kohteisiin.

Vaikka välikappaleilla ei ole merkitystä järjestelmän rakenteellisen lujuuden kannalta, urakoitsijat käyttävät niitä, koska ne helpottavat asennusta.



Estääksesi elementtien liikkumisen ympärystytön tekemisen aikana on suositeltavaa liittää yhteen ainakin järjestelmän uloimmat elementit.



Liite 4 Ilmastusjärjestelmä

Puiden kastelu ja ilmastus TreeParker-järjestelmässä voidaan järjestää monella joustavasti monella eri tavalla. Noudata kohdekohtaisia suunnitelmia.

Hyvä kaasujen vaihto TreeParker-järjestelmän ilmastuskerroksen ja kadun pinnan välillä on ensisijaisen tärkeää juurten kasvun ja puiden hyvinvoinnin kannalta.



Mittaa tarvittava ilmastusputken pituus. Teippaa leikkauskohta estääksesi putken suojakankaan rispaantumisen.



Leikkaa putki oikeaan pituuteen käyttäen terävää veistä.

Liite 5 Juuriohjauslevyt

Juuriohjauslevyt ovat oleellinen osa TreeParker-järjestelmää.

- Estää juurten kasvun kadun rakenteisiin.
- Ohjaa juuret kasvamaan varsinaiseen kasvualustaa TreeParker-järjestelmän sisään.
- Estää maa-aineksen siirtymisen istutuskuopasta TreeParker-järjestelmän ilmastuserrokseen.



Levyn asennussuunta;
'this side to the tree'
'up' and 'down'



Levyt tulisi asentaa mahdollisimman lähelle istutuskuopan reunoja, jotta puulle jää mahdollisimman suuri tila.



Levyn yläreuna asennetaan kasvualustan pinnan yläpuolelle.



Levyn alareuna asennetaan vähintään 5 cm kasvualustan pinnan alapuolelle.



Levyt voidaan taivuttaa suoraan kulmaan niiden murtumatta.



Levyt voidaan asentaa tarvittaessa myös limittäin.

Liite 6 Varoitusjuliste

HUOMIO: Puuistutuksia!

Alueella on rakenteilla muovisia puiden kasvualustatiloja. Ajoneuvoilla liikkuminen kielletty.



Rakenne saavuttaa täyden kantavuutensa vasta, kun se on täysin valmis ja päällyste on asennettu.

Vaaratilanteiden välttämiseksi älä liiku alueella, jolla ei ole valmista kadunpäällystettä.

Ryhtymässä töihin? Tässä kaksi vaihtoehtoa:

- 1 Rajaa alue aidalla tai merkinauhalla**
Tämä on paras vaihtoehto; näin kukaan ei pääse kulkemaan työalueella.

- 2 Käytä teräksisiä ajosiltoja:**
Mikäli työalueella on välttämättä liikkua, voit käyttää teräksisiä ajosiltoja TreeParker-järjestelmän väliaikaiseen suojaamiseen.



Mikäli sinulla on kysyttävää tuotteistamme tai niiden asentamisesta autamme mielellämme!
Haveno +358 (0) 9 805 6610 | TreeBuilders +31 (0) 413 530 266
www.haveno.fi | www.treebuilders.eu



Urban tree solutions

Tarkistuslista

Projekti: _____ Projektinumero: _____

TreeParkerin asentava yritys: _____

Piirustusnumero: _____ Muokattu: _____

Istutuskuopan numero: _____

| | Approved | Date | Signature | Name |
|---|---|------|-----------|------|
| <div style="background-color: #00a6e3; color: white; padding: 5px; display: inline-block;"> Ensimmäinen tarkastus After compacting subbase before </div> | | | | |
| Dimensions Check dimension (length, wide) according to the excavation drawing Measure minimal distance between subbase and top of the pavement | <input type="checkbox"/> Y <input type="checkbox"/> N | | | |
| <input style="width: 80px;" type="text"/> cm | | | | |
| Water permability Sufficient drainage or infiltration of excess water is ensured (subbase and subsoil) Comments _____ | <input type="checkbox"/> Y <input type="checkbox"/> N | | | |
| Subbase Material _____ Max partical size _____ Mm Confirm the stability of the subbase Value _____ Uom _____ Test method _____ | <input type="checkbox"/> Y <input type="checkbox"/> N | | | |
| <div style="background-color: #00a6e3; color: white; padding: 5px; display: inline-block;"> Second check After installing the combigrid around the TreeParker system, before backfilling the system </div> | | | | |
| Confirm TreeParker system is made according to the layout plan If no; attache revision drawings to this checklist | <input type="checkbox"/> Y <input type="checkbox"/> N | | | |
| Confirm the system is installed according to the manufacturers manual -TreeParker units -Combigrid -Rootball anchoring system Comments _____ | <input type="checkbox"/> Y <input type="checkbox"/> N | | | |

